

**USER INSTRUCTIONS/ BRUKSANVISNING  
BETRIEBSANLEITUNG**

**LED-P11, LED-W11  
LCD-P11, LCD-W11  
LCD-W12, LCD-H11**



The manual must be read prior to adjustment and/or installation.  
All information subject to change without notice.

Bruksanvisningen skall studeras innan produkten tas i bruk.

Rätt till ändringar förbehålles.

Die Betriebsanleitung muss vor der Einstellung und/oder Installation gelesen werden. Technische Änderungen vorbehalten.



**INOR**

www.inor.se, www.inor.com

MEASURE OF SUCCESS

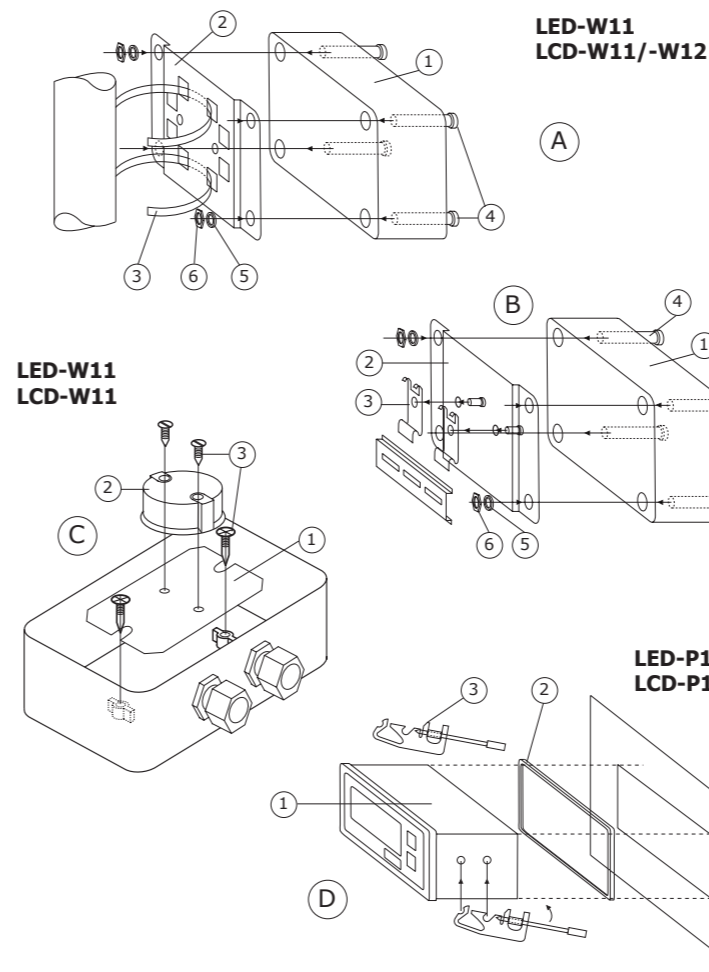
**SPECIFICATION/SPECIFIKATION/SPEZIFIKATION**

Ambient temperature:	LCD-W11/-W12	-30 - +80°C (-22- +176°F)
Omgivningstemperatur:	LCD-H11	-25 - +70°C (-13- +158°F)
Umgebungstemperatur:	LCD-P11	-20 - +80°C (-4 - +176°F)
	LED-W11/P11	-25 - +80°C (-13 - +176°F)
Display:	4 digits	-1999 to 9999
Indikering:	4 siffror	-1999 till 9999
Anzeige:	4 Ziffern	-1999 bis 9999
Display size:	LCD-W11/-W12	18 mm/0.7"
Sifferhöjd:	LCD-P11/H11	12,7 mm/0.5"
Ziffernhöhe:	LED-W11/P11	14,2 mm/0.56"
Decimal point:	User selectable, non or up to 3 decimals**	
Decimaler:	Valbart, från ingen till 3 decimaler**	
Dezimalpunkt:	Wählbar, keine oder bis zu 3 Dezimalstellen**	
Accuracy:	± 0,05% of scale span, ± 1 digit**	
Noggrannhet:	± 0,05% av mätområdet, ± 1 siffra**	
Genauigkeit:	± 0,05% der skalierten Spanne, ± 1 Ziffer**	
Resolution:	12 bits (4 µA)**	
Upplösning:		
Auflösung:		
RFI influence:	<0,5% of scale span (typical)**	
RFI-påverkan:	<0,5% av mätområdet (typiskt)**	
RFI-Einfluss:	<0,5% der skalierten Spanne (typisch)**	
Current input:	4-20 mA, Min/max 3,5-30 mA**	
Strömningång:		
Stromeingang:		
Voltage drop:	LCD-P11/H11	~1,5 V
Spänningsfall:	LCD-W11,	~3 V
Spannungsabfall:	LED-W11/P11	~5 V
Temperature influence:	±0,25%/25°C (45°F)* **	
Temperaturdrift:		
Temperatureinfluss:		
Housing:	LED-P11/LCD-P11	Noryl; IP65/NEMA 4X in front/framsida/Frontseite
		IP20 back/baksida/Rückseite
Gehäuse:	Self-extinguishing/självslocknande/selbstverlöschend	
	UL94-HB	
	LED-W11/LCD-W11/-W12	Polycarbonat (PC), IP65/NEMA 4X
		Self-extinguishing/självslocknande/selbstverlöschend
		UL94-V5
	LCD-H11	Aluminum/Aluminium/Aluminium
		IP66/NEMA 4

\*Of input scale span. Reference temperature 23°C/73°F. / Av hela mätområdet.  
Referenztemperatur 23°C/73°F. / Der skalierten Spanne Referenztemperatur 23°C/73°F.

\*\* Not for LCD-W12/Gäller ej LCD-W12/Nicht für LCD-W12

**MOUNTING/MONTERING/MONTAGE**



**MOUNTING/MONTERING/MONTAGE**

- Pipe Mounting Kit**
- LCD-W11/-W12/LED-W11
  - Mounting plate
  - Hose clamp
  - Screws
  - Locking washer
  - Nuts
- Monteringsatts för rör**
- LCD-W11/-W12/LED-W11
  - Monteringsplatta
  - Rörklämma
  - Skrivar
  - Låsbricka
  - Muttrar
- Montagekit für Rohre**
- LCD-W11/-W12/LED-W11
  - Montageplatte
  - Schlauchklemmen
  - Schrauben
  - Federring
  - Muttern
- No.70ADA00021**
- DIN Rail Mounting Kit**
- LCD-W11/-W12/LED-W11
  - Mounting plate
  - Clip
  - Screws
  - Locking washer
  - Nuts
- Monteringsatts för DIN-skene**
- LCD-W11/-W12/LED-W11
  - Monteringsplatta
  - Klipps för DIN-skene
  - Skrivar
  - Låsbricka
  - Muttrar
- Monteringsatts för DIN-Schiene**
- LCD-W11/-W12/LED-W11
  - Montageplatte
  - Clip
  - Schrauben
  - Federring
  - Muttern
- Montagekit für DIN-Schiene**
- LCD-W11/-W12/LED-W11
  - Montageplatte
  - Clipping Screws
  - Clamping Screws
  - Federring
  - Muttern
- No.70ADA00022**
- Transmitter Mounting Kit**
- Mounting plate
  - Transmitter (not included)
  - Screws
- Panel mounting**
- LED-P11, LCD-P11
  - Rubber gasket
  - Clamping Screws
- Panel montering**
- LED-P11, LCD-P11
  - Gummipackning
  - Fäste
- Schalttafelmontage**
- LED-P11, LCD-P11
  - Gummidichtung
  - Halteklammern
- All included/Komplett/  
Alles eingeschlossen**

**SWEDEN**

**INOR Process AB**

**ADDRESS** PO Box 9125  
SE-200 39 Malmö  
Sweden  
**PHONE** +46-40-31 25 60  
**FAX** +46-40-31 25 70  
**E-MAIL** support@inor.se

**FINLAND**

**INOR Transmitter Oy**

**ADDRESS** Unikkotie 13  
FI-01300 Vantaa  
Finland  
**PHONE** +358-10-421 7900  
**FAX** +358-10-421 7901  
**E-MAIL** support.fi@inor.se

**GERMANY**

**INOR Transmitter GmbH**

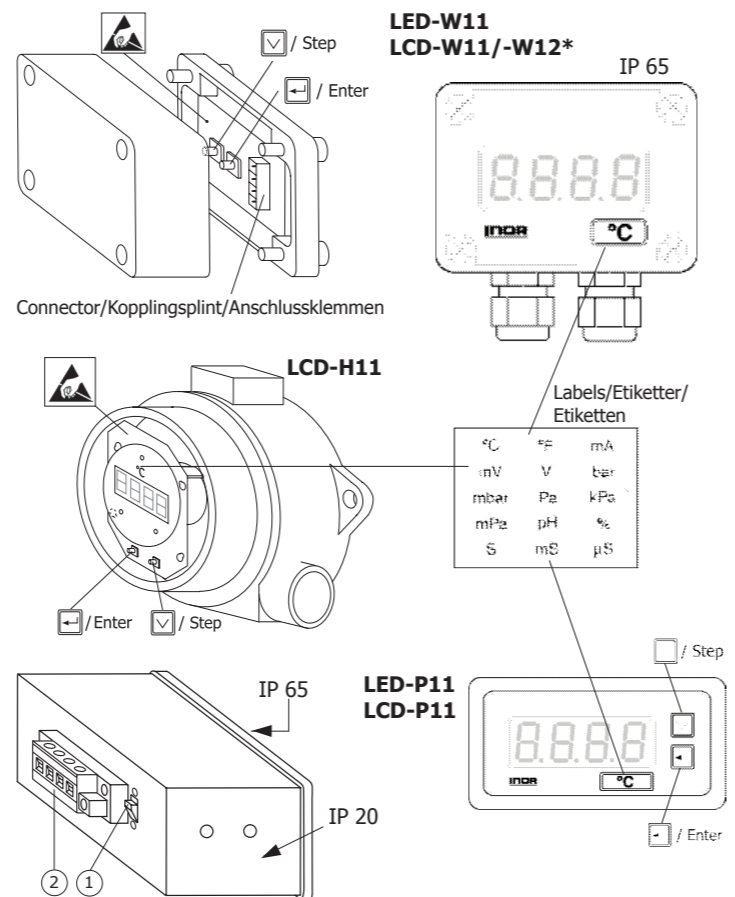
**ADDRESS** Am Bocksborn 5  
D-63571 Gelnhausen  
Germany  
**PHONE** +49-6051 14807  
**FAX** +49-6051 14806  
**E-MAIL** support.de@inor.se

**USA**

**KROHNE Temperature  
Division INOR**

**ADDRESS** 7 Dearborn Road,  
Peabody, MA 01960  
USA  
**PHONE** +1-978-826 6900  
**FAX** +1-978-535 3882  
**E-MAIL** inor-info@krohne.com

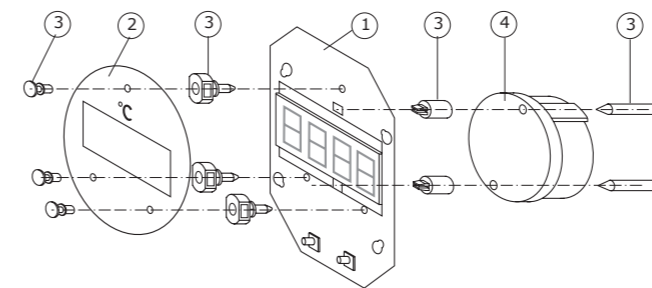
**DESIGN/UTFÖRANDE/AUSFÜHRUNG**



- Disabling of front buttons/Fränkoppling av front knappar/Sperrung der Fronttasten
- Connector/Kopplingsplint/Anschlussklemmen

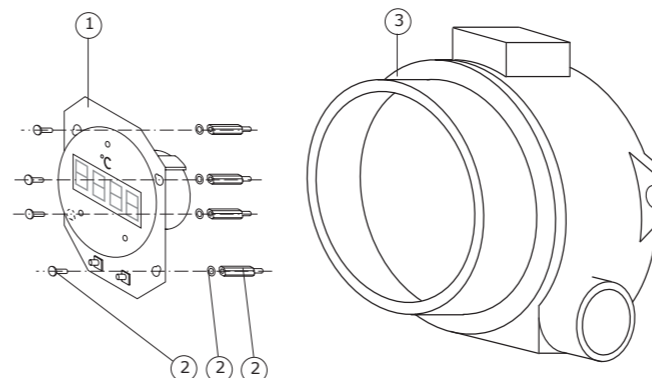
\*LCD-W12 Only one PG, without STEP and ENTER/LCD-W12 endast en PG, utan STEP och ENTER/  
LCD-W12 Nur ein PG, Ohne STEP und ENTER.

**TRANSMITTER MOUNTING/MONTERING AV OMVANDLARE/TRANSMITTERMONTAGE**



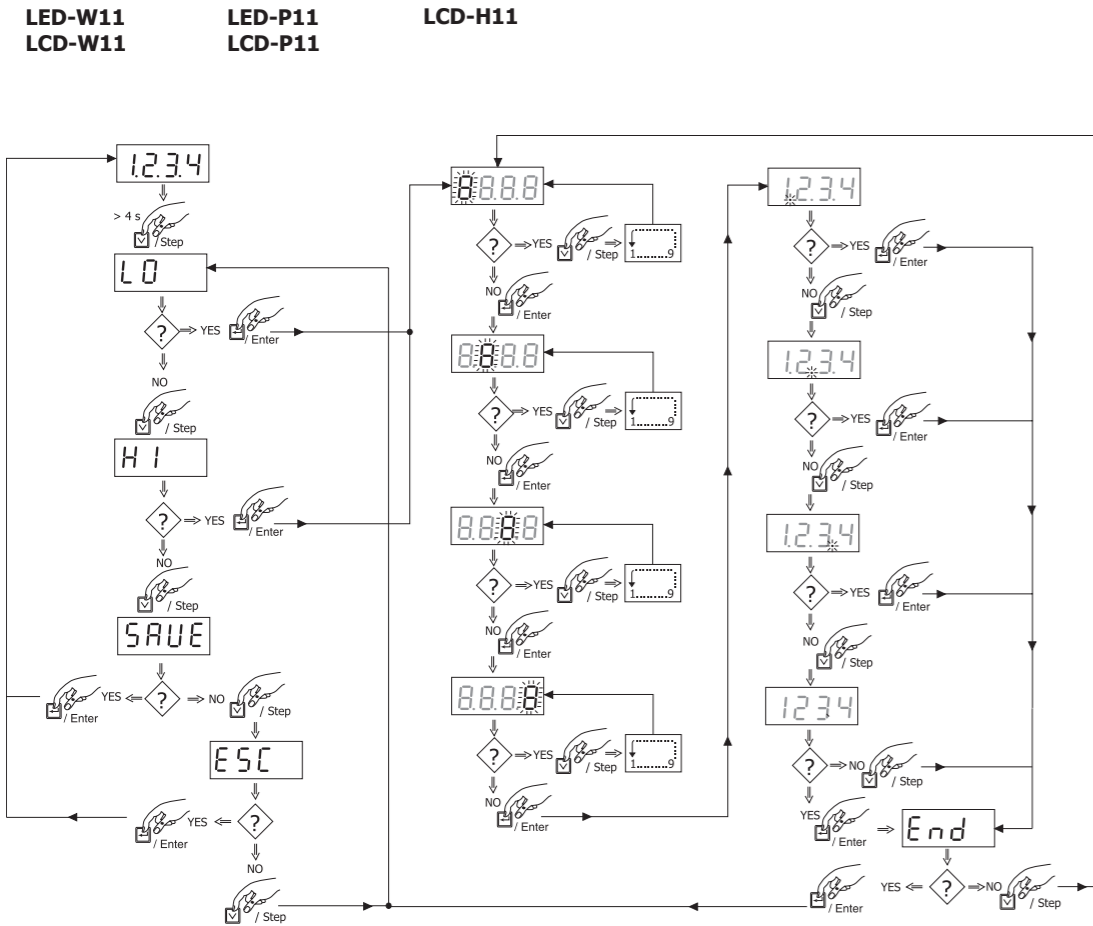
- LCD-H11
  - Front panel
  - Mounting kit (included)
  - Transmitter (not included)
- LCD-H11
  - Frontpanel
  - Monteringsatts (medföljer)
  - Omvandlare (medföljer ej)
- LCD-H11
  - Frontabdeckung
  - Montagekit (eingeschlossen)
  - Transmitter (nicht eingeschlossen)

**MOUNTING IN HOUSING/MONTERING I HÖLJE/MONTAGE IN GEHÄUSE**



- LCD-H11 with Transmitter (transmitter not included)
  - Mounting kit
  - Housing
- LCD-H11 med omvandlare (omvandlare medföljer ej)
  - Monteringsatts
  - Hölje
- LCD-H11 mit Transmitter (Transmitter nicht eingeschlossen)
  - Montagekit
  - Gehäuse

**CONFIGURATION/KONFIGURERING/KONFIGURATION**



**LCD-W12**

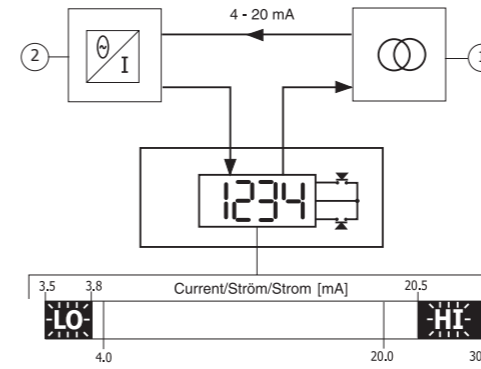
The configuration of the indicator is stored in the ProfIPAQ transmitter. To change the display configuration you have to download new settings into the transmitter. To download new settings you unplug the indicator and connect your PC to the transmitter and download in the same way as you reconfigure the transmitter. See the software for the transmitter type how to do this.

Konfigureringen av indikatorn är sparad i ProfIPAQ-omvandlaren. Ändring av displaykonfigureringen görs genom att ladda ner ny inställning i omvandlaren. Koppla ur indikatorn och koppla in datorn till omvandlaren och ladda ner på samma sätt som konfigurering av omvandlaren. Se mjukvaran för respektive omvandlare hur man gör.

Die Konfiguration der Anzeige ist im ProfIPAQ-Transmitter gespeichert. Um die Anzeigekonfiguration zu ändern, müssen Sie den Transmitter neu konfigurieren. Dies geschieht indem Sie das Display herausziehen, den Transmitter an Ihren PC anschliessen und den Transmitter mit der Software für den entsprechenden Transmitter-Typ rekonfigurieren.

**DESCRIPTION\*/BESKRIVNING\*/BESCHREIBUNG\***

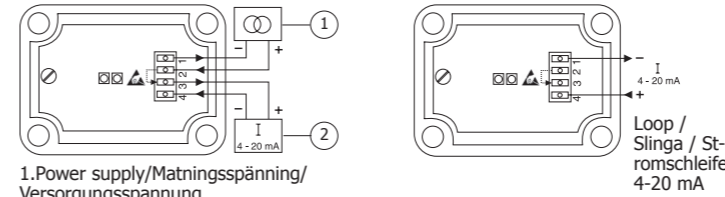
- 1.Power supply/Matningsspänning/Versorgungsspannung
- 2.Transmitter/Omvandlare/Transmitter



\* Not for LCD-W12 / Gäller ej LCD-W12 / Nicht für LCD-W12

**CONNECTIONS/INKOPPLING/ANSCHLUSS**

**LED-W11, LCD-W11**



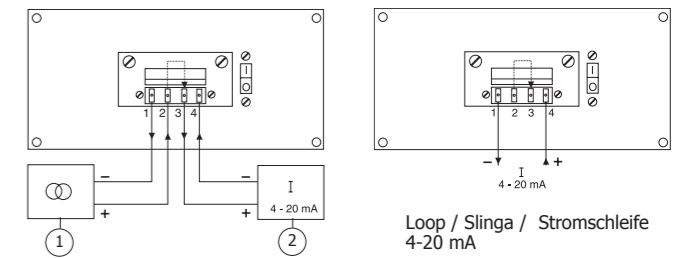
- 1.Power supply/Matningsspänning/Versorgungsspannung
- 2.Transmitter/Omvandlare/Transmitter

**LCD-W12**

Connection to ProfIPAQ transmitter communication port  
Anslutning till ProfIPAQ-omvandlarens kommunikations port  
Anschluss zum ProfIPAQ-Transmitter communication Eingang

**CONNECTIONS/INKOPPLING/ANSCHLUSS**

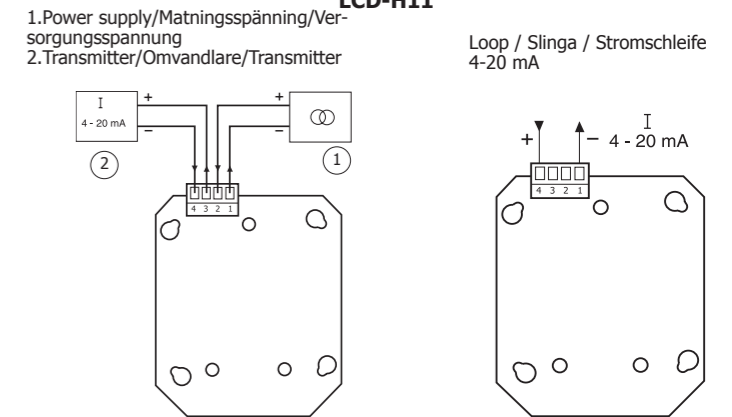
**LED-P11, LCD-P11**



- 1.Power supply/Matningsspänning/Versorgungsspannung
- 2.Transmitter/Omvandlare/Transmitter

**CONNECTIONS/INKOPPLING/ANSCHLUSS**

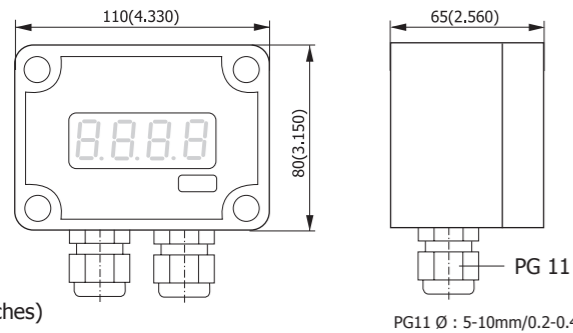
**LCD-H11**



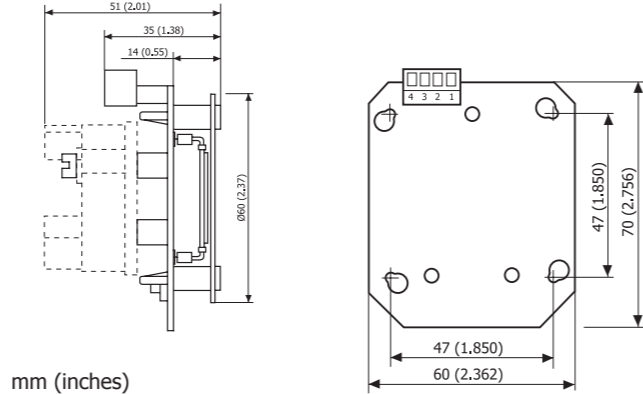
- 1.Power supply/Matningsspänning/Versorgungsspannung
- 2.Transmitter/Omvandlare/Transmitter

**DIMENSIONS/DIMENSIONER/ABMESSUNGEN**

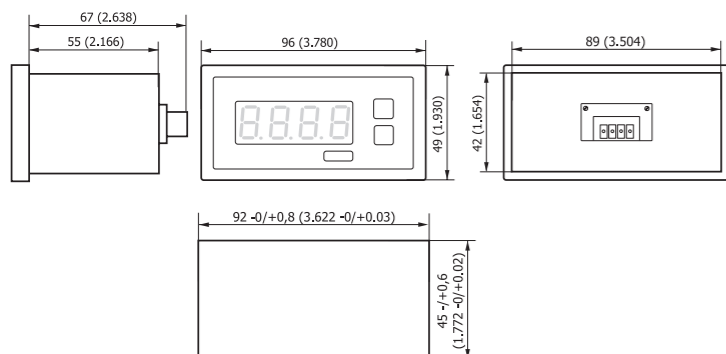
**LED-W11, LCD-W11, LCD-W12\***



**LCD-H11**

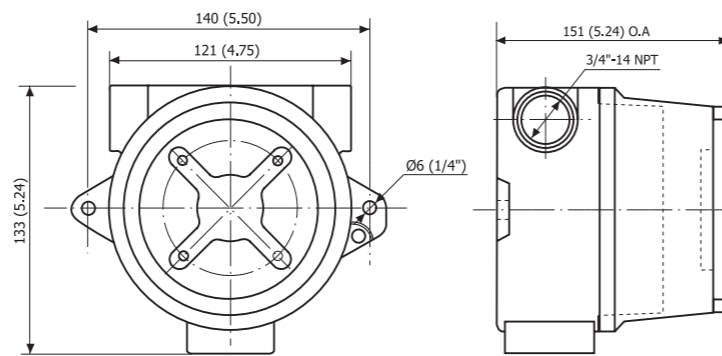


**LED-P11, LCD-P11**



Hole dimensions for panel mounting  
Håldimensioner för panelmontering  
Ausschnitt für Schalttafel

**LCD-H11 HOUSING/HÖLJE/GEHÄUSE**

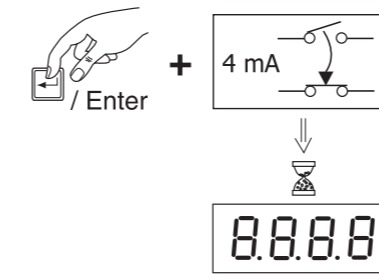


**CALIBRATION\*/KALIBRERING\*/KALIBRIERUNG\***

Calibration is normally not needed. (factory calibrated) If new calibration is necessary, a current source with accuracy of  $\pm 0,02\%$  is recommended.

Kalibrering är normalt inte nödvändig. (fabrikskalibrerad) Om indikatorn behöver omkalibreras, använd strömkälla med noggrannhet  $\pm 0,02\%$ .

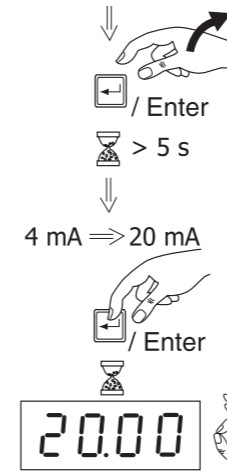
Kalibrierung ist normalerweise nicht erforderlich (Werkskalibrierung). Wenn eine neue Kalibrierung notwendig ist, wird eine Stromquelle mit einer Genauigkeit von  $\pm 0,02\%$  empfohlen.



1. Press Enter button
2. Connect 4 mA loop
3. Hold until 8888 appears (~4 s)

1. Tryck in Enter-knappen
2. Anslut 4 mA-slingan
3. Håll knappen intryckt tills 8888 visas på displayen (~4 s)

1. Enter-Taste drücken
2. Anschluss an 4mA Stromschleife
3. Halten bis 8888 erscheint (~4 s)



\* Not for LCD-W12 / Gäller ej LCD-W12 / Nicht für LCD-W12

**LIMITED WARRANTY**

INOR Process AB, or any other affiliated company within the Inor Group (hereinafter jointly referred to as "Inor"), hereby warrants that the Product will be free of materials or workmanship for a period of five (5) years from the date of delivery ("Limited Warranty"). This Limited Warranty is limited to repair or replacement at Inor's option and is effective only for the first end-user of the Product. Upon receipt of a warranty claim, Inor shall respond within a reasonable time period as to its decision concerning:

- 1 Whether Inor acknowledges its responsibility for any asserted defect in materials or workmanship; and, if so,
- 2 the appropriate cause of action to be taken (i.e. whether a defective product should be replaced or repaired by Inor).

This Limited Warranty applies only if the Product:

- 1 is installed according to the instructions furnished by Inor;
- 2 is connected to a proper power supply;
- 3 is not misused or abused; and
- 4 there is no evidence of tampering, mishandling, neglect, accidental damage, modification or repair without the approval of Inor or damage done to the Product by anyone other than Inor.

INOR SPECIFICALLY DISCLAIMS ANY EXPRESS WARRANTY NOT PROVIDED HEREIN AND ANY IMPLIED WARRANTY, GUARANTEE OR REPRESENTATION AS TO SUITABILITY FOR ANY PARTICULAR PURPOSE, PERFORMANCE, QUALITY AND ABSENCE OF ANY HIDDEN DEFECTS, AND ANY REMEDY FOR BREACH OF CONTRACT, WHICH BUT FOR THIS PROVISION, MIGHT ARISE BY IMPLICATION, OPERATION OF LAW, CUSTOM OF TRADE OR COURSE OF DEALING, INCLUDING IMPLIED WARRANTIES OF MERCHANTABILITY AND FITNESS FOR A PARTICULAR PURPOSE. EXCEPT AS PROVIDED HEREIN, INOR FURTHER DISCLAIMS ANY RESPONSIBILITY FOR LOSSES, EXPENSES, INCONVENIENCES, SPECIAL, DIRECT, SECONDARY OR CONSEQUENTIAL DAMAGES ARISING FROM OWNERSHIP OR USE OF THE PRODUCT.

Products that are covered by the Limited Warranty will either be repaired or replaced at the option of Inor. Customer pays freight to Inor, and Inor will pay the return freight by post or other "normal" way of transport. If any other type of return freight is requested, customer pays the whole return cost.

**PRODUKTGARANTI**

För dessa produkter lämnar Inor Process AB garanti helt enligt Allmänna Leveransbestämmelser IML 2000, dock med undantag för garantitiden, vilken är 5 år från leveransdatum.

**BESKRÄNKTE GARANTIE**

Inor Process AB, oder jede andere angegliederte Gesellschaft innerhalb der Inor-Gruppe (nachstehend Inor genannt), garantiert hiermit, dass das Produkt über einen Zeitraum von fünf (5) Jahren ab Lieferdatum frei von Material- und Verarbeitungsfehlern sein wird („beschränkte Garantie“). Diese beschränkte Garantie ist nach Wahl der Inor Process AB beschränkt auf Reparatur oder Austausch und gilt nur für den ersten Endbenutzer des Produktes. Nach Erhalt eines Garantie-anpruchs wird Inor Process AB innerhalb eines angemessenen Zeitraums bezüglich ihrer Entscheidung über folgende Punkte antworten:

1. Ob Inor Process AB ihre Verantwortlichkeit für jegliche geltend gemachten Material- und Verarbeitungsfehler anerkennt; und wenn ja,
2. die entsprechenden zu ergreifenden Maßnahmen (d. h. ob ein fehlerhaftes Produkt von Inor Process AB ersetzt oder repariert werden soll). Diese beschränkte Garantie gilt nur, wenn das Produkt:

Diese beschränkte Garantie gilt nur, wenn das Produkt:

1. gemäß den von Inor Process AB zur Verfügung gestellten Anweisungen installiert wird;
2. an eine ordnungsgemäße Stromversorgung angeschlossen ist;
3. nicht mißbräuchlich oder zweckentfremdet eingesetzt wird; und
4. wenn es keine Beweise gibt für unzulässige Veränderungen, falsche Handhabung, Vernachlässigung, Modifikation oder Reparatur ohne Genehmigung von Inor Process AB, oder Schäden am Produkt, die durch andere als Inor Process AB verursacht wurden.

Diese beschränkte Garantie wird von Inor Process AB gewährt und beinhaltet die einzige gewährte vertragliche Gewährleistung.

INOR PROCESS AB LEHNT AUSDRÜCKLICH JEDLICHE NICHT HIERIN GEWÄHRTE VERTRÄGLICHE GEWÄHRLEISTUNG, GARANTIE ODER REKLAMATION BEZÜGLICH DER EIGNUNG FÜR EINEN SPEZIELLEN ZWECK, LEISTUNG, QUALITÄT UND FEHLEN VON RECHTSMITTELN FÜR VERTRAGSBRUCH, DIE SICH OHNE DIESE BESTIMMUNG STILLSCHWEIGEND, KRAFT GESETZ, HANDELSSTITTE, ODER GESCHÄFTSVERLAUF ERGEBEN KÖNNTEN, EINSCHLIESSLICH STILLSCHWEIGENDER GARANTIEEN DER HANDELS-ÜBLICHEN QUALITÄT UND EIGNUNG FÜR EINEN SPEZIELLEN ZWECK, AUSSER WIE HIERIN GEWÄHRT. INOR PROCESS AB LEHNT WEITERHIN JEDLICHE VERANTWORTUNG AB FÜR VERLUSTE, UNKOSTEN, UNANNEHMlichkeiten, IMMATERIELLE, DIREKTE, SEKUNDÄRE ODER FOLGESCHÄDEN, DIE SICH AUS DEM BESITZ ODER GEBRAUCH DES PRODUKTES ERGEBEN.

Produkte, die in der beschränkten Garantie eingeschlossen sind, werden nach Wahl von Inor entweder repariert oder ersetzt. Der Kunde übernimmt die Frachtkosten für den Transport zu Inor, und Inor bezahlt die Rückfracht per Post oder mit anderen „normalen“ Transportarten. Wenn eine andere Art der Rückfracht verlangt wird, übernimmt der Kunde die gesamten Rücksendekosten.